

DES CLOTURES ET DES DEPENSES
DE PENETRER SUR LE FONDS D'AUTRUI

RESTRICTIONS DANS LES PLANTATIONS
selon la loi d'application du
Code civil suisse (LACCS)

Articles 265 et suivants de la loi d'application du CC

Tout propriétaire d'un fonds est libre de le clore, sous réserve du passage nécessaire, des droits acquis et des restrictions prescrites par la loi. (Art. 265 al. 1 LACCS)

A moins d'entente entre les propriétaires voisins, la haie vive n'est plantée qu'à 60 cm de la ligne séparative des fonds.

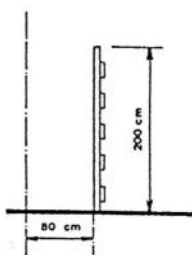
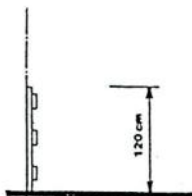
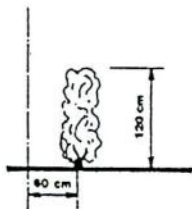
Si elle doit servir de clôture entre deux pâturages, elle peut être plantée dans l'alignement des bornes. (Art. 266 al. 1 LACCS)

La haie vive ne peut excéder 120 cm de hauteur après la tonte, qui doit s'effectuer au moins tous les deux ans. (Art. 266 al. 2 LACCS)

Clôture établie dans l'alignement des bornes à condition de ne pas excéder 120 cm de hauteur. (Art. 267 al. 1 LACCS)

Si la clôture doit dépasser ce maximum de 120 cm elle sera reculée d'autant de la limite des fonds. (Art. 267 al. 1 LACCS)

Ces restrictions ne concernent pas la clôture des cours, jardins et pâturage, qui peut être surélevée suivant les besoins. (Art. 267 al. 1 LACCS)

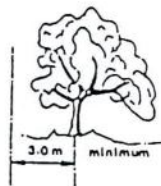


Arbres de haute futaie qui ne sont pas des arbres fruitiers, noyers et châtaigniers compris. (Art. 232 al. 1 LACCS)

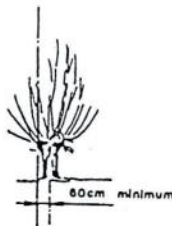


Arbres fruitiers et arbres forestiers de taillis soumis à une coupe périodique de dix ans.

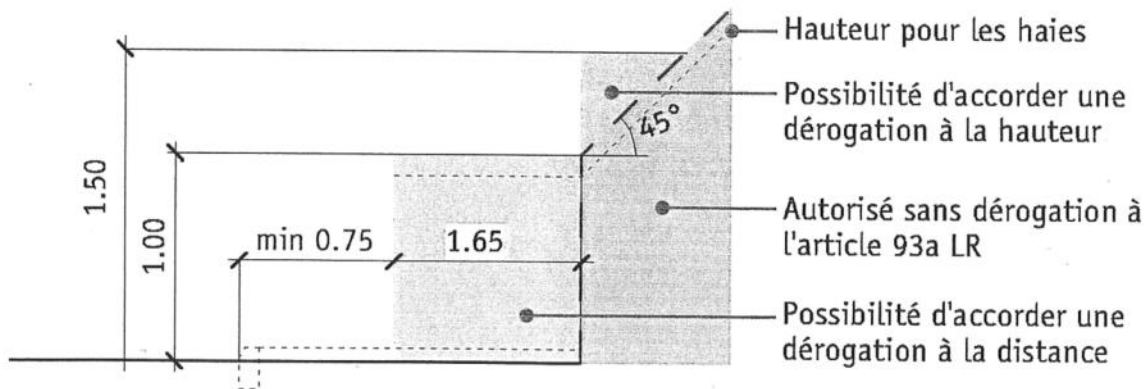
Ces prescriptions ne s'appliquent pas aux arbres situés au bord des forêts, des côtes, des ravins et sur la limite de deux pâturages alpestres. (Art. 232 al. 1 LACCS)



Arbres soumis à une coupe périodique de quatre ans au plus, tels que saules, peupliers, bouleaux et autres. (Art. 232 al. 1 LACCS)



Cadre dérogatoire pour l'implantation de murs, clôtures et haies pour les haies, la hauteur est de 0,10 m plus basse



Les hauteurs se mesurent à partir du niveau de la chaussée